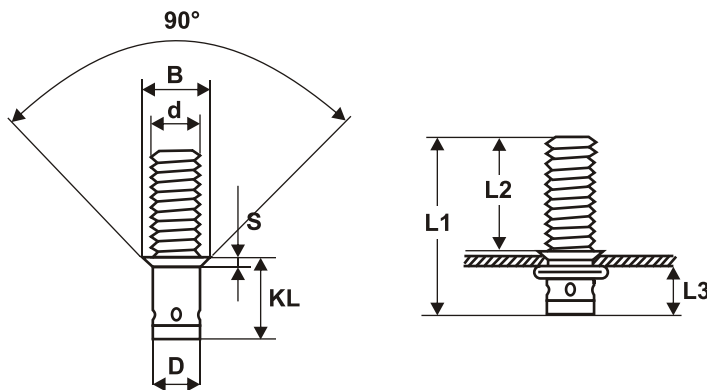


Typ B210-ZKS

SENKKOPF

Werkstoff: Stahl
 verzinkt und chromatiert
 (andere Oberflächenbeschichtungen möglich, bitte anfragen)



Gewindebezeichnung	Klemmbereich e	empf. Bohrungsdurchmesser $d_k^{1)}$	D	B	S	KL	L1	L2	L3	3B-Artikelbezeichnung	
M4	1,6 - 2,3	5,5	5,4	8,0	1,5	8,5	15,0	8,0	3,5	M4-B210-ZKS-23080	
	1,6 - 2,3						17,0	10,0			M4-B210-ZKS-23100
	1,6 - 2,3						22,0	15,0			M4-B210-ZKS-23150
M4	2,5 - 3,3	5,5	5,4	8,0	1,5	9,5	15,0	8,0	3,5	M4-B210-ZKS-33080	
	2,5 - 3,3						17,0	10,0			M4-B210-ZKS-33100
	2,5 - 3,3						22,0	15,0			M4-B210-ZKS-33150
M5	1,5 - 2,8	6,6	6,5	9,0	1,4	10,5	16,0	8,0	4,5	M5-B210-ZKS-28080	
	1,5 - 2,8						18,0	10,0			M5-B210-ZKS-28100
	1,5 - 2,8						23,0	15,0			M5-B210-ZKS-28150
M6	1,5 - 3,2	7,8	7,7	10,0	1,3	11,5	17,5	8,0	5,0	M6-B210-ZKS-32080	
	1,5 - 3,2						19,5	10,0			M6-B210-ZKS-32100
	1,5 - 3,2						24,5	15,0			M6-B210-ZKS-32150
	1,5 - 3,2						29,5	20,0			M6-B210-ZKS-32200
M8	1,5 - 3,8	9,9	9,8	12,0	1,3	13,5	27,0	15,0	7,0	M8-B210-ZKS-38150	
	1,5 - 3,8						32,0	20,0		M8-B210-ZKS-38200	
M8	4,0 - 5,3	9,9	9,8	12,0	1,3	15,0	27,0	15,0	7,0	M8-B210-ZKS-53150	
	4,0 - 5,3						32,0	20,0		M8-B210-ZKS-53200	

¹⁾ Idealwert für Bohrungsdurchmesser: $d_k = D + 0,1$