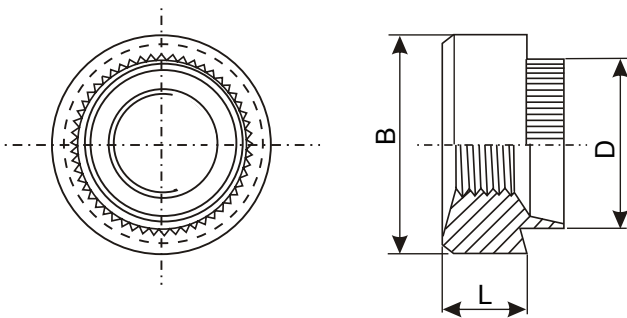


Typ 541-ZDA

Rundschaft, offen

Werkstoff: Aluminium



Gewinde- bezeichnung	Materialstärke e		empf. Bohrungs- durchmesser $d_k^{+0,05}$	D	B	L	3B-Artikel- bezeichnung
	mm	code					
M2,5	1,0	10	5,54	5,54	7,92	3,17	M2,5-541-ZDA-____0 code
M3			5,54	5,54	7,92	3,17	M3-541-ZDA-____0 code
M3,5	1,2	12	6,73	6,73	9,52	3,17	M3,5-541-ZDA-____0 code
M4			6,73	6,73	9,52	3,17	M4-541-ZDA-____0 code
M5	1,5 / 1,6	15	7,92	7,92	11,10	3,81	M5-541-ZDA-____0 code
M6			9,52	9,52	12,70	5,08	M6-541-ZDA-____0 code
M8	2,5	25	12,70	12,70	15,87	6,35	M8-541-ZDA-____0 code
M10			15,87	15,87	19,05	7,62	M10-541-ZDA-____0 code
M12	3,0	30	19,05	19,05	25,40	10,16	M12-541-ZDA-____0 code

Hinweis: Gewinde BSW / BSF / BA / UNC / UNF auf Anfrage

Bestellbeispiel 1:

Typ 541-ZDA

Gewindeabmessung: M12

Materialstärke: 1,5mm

Bestelltext: M12-541-ZDA-150

Bestellbeispiel 2:

Typ 541-ZDA

Gewindeabmessung: M12

Materialstärke: 2,0mm

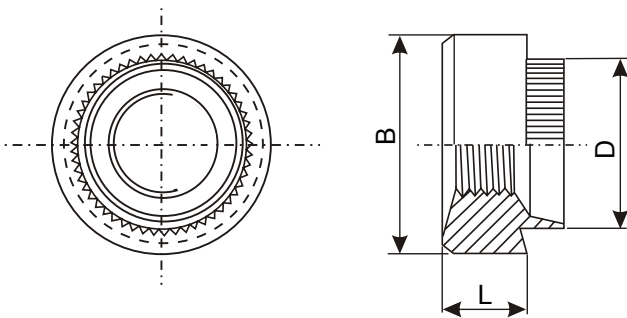
Bestelltext: M12-541-ZDA-200

Sonderausführungen auf Anfrage

Typ 541-ZDE

Rundschaft, offen

Werkstoff: Edelstahl



Gewinde- bezeichnung	Materialstärke e		empf. Bohrungs- durchmesser $d_k^{+0,05}$	D	B	L	3B-Artikel- bezeichnung
	mm	code					
M2,5	1,0	10	5,54	5,54	7,92	3,17	M2,5-541-ZDE-____0 code
M3			5,54	5,54	7,92	3,17	M3-541-ZDE-____0 code
M3,5			6,73	6,73	9,52	3,17	M3,5-541-ZDE-____0 code
M4	1,5 / 1,6	15	6,73	6,73	9,52	3,17	M4-541-ZDE-____0 code
M5			7,92	7,92	11,10	3,81	M5-541-ZDE-____0 code
M6	2,0	20	9,52	9,52	12,70	5,08	M6-541-ZDE-____0 code
M8	2,5	25	12,70	12,70	15,87	6,35	M8-541-ZDE-____0 code
M10			15,87	15,87	19,05	7,62	M10-541-ZDE-____0 code
M12	3,0	30	19,05	19,05	25,40	10,16	M12-541-ZDE-____0 code

Hinweis: Gewinde BSW / BSF / BA / UNC / UNF auf Anfrage

Bestellbeispiel 1:

Typ 541-ZDE

Gewindeabmessung: M12

Materialstärke: 1,5mm

Bestelltext: M12-541-ZDE-150

Bestellbeispiel 2:

Typ 541-ZDE

Gewindeabmessung: M12

Materialstärke: 2,0mm

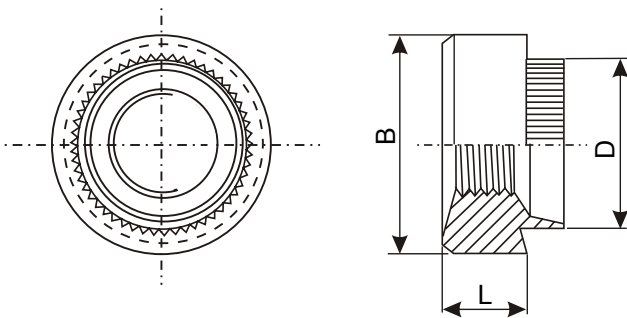
Bestelltext: M12-541-ZDE-200

Sonderausführungen auf Anfrage

Typ 541-ZDM

Rundschaft, offen

Werkstoff: Messing



Gewinde- bezeichnung	Materialstärke e		empf. Bohrungs- durchmesser $d_k^{+0,05}$	D	B	L	3B-Artikel- bezeichnung
	mm	code					
M2,5	1,0	10	5,54	5,54	7,92	3,17	M2,5-541-ZDM-___0 code
M3			5,54	5,54	7,92	3,17	M3-541-ZDM-___0 code
M3,5	1,2	12	6,73	6,73	9,52	3,17	M3,5-541-ZDM-___0 code
M4			6,73	6,73	9,52	3,17	M4-541-ZDM-___0 code
M5	1,5 / 1,6	15	7,92	7,92	11,10	3,81	M5-541-ZDM-___0 code
M6			9,52	9,52	12,70	5,08	M6-541-ZDM-___0 code
M8	2,0	20	12,70	12,70	15,87	6,35	M8-541-ZDM-___0 code
M10			15,87	15,87	19,05	7,62	M10-541-ZDM-___0 code
M12	2,5	25	19,05	19,05	25,40	10,16	M12-541-ZDM-___0 code

Hinweis: Gewinde BSW / BSF / BA / UNC / UNF auf Anfrage

Bestellbeispiel 1:

Typ 541-ZDM

Gewindeabmessung: M12

Materialstärke: 1,5mm

Bestelltext: M12-541-ZDM-150

Bestellbeispiel 2:

Typ 541-ZDM

Gewindeabmessung: M12

Materialstärke: 2,0mm

Bestelltext: M12-541-ZDM-200

Sonderausführungen auf Anfrage

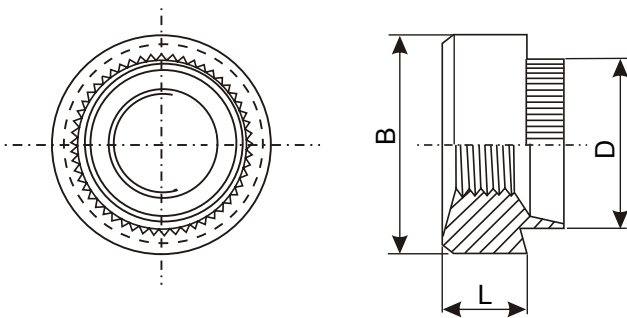
Typ 541-ZDS

Rundschaft, offen

Werkstoff: Stahl

verzinkt, chromatiert (blau=Standard)

(andere Oberflächenbeschichtungen möglich, bitte anfragen)



Gewinde- bezeichnung	Materialstärke e		empf. Bohrungs- durchmesser $d_k^{+0,05}$	D	B	L	3B-Artikel- bezeichnung
	mm	code					
M2,5	1,0	10	5,54	5,54	7,92	3,17	M2,5-541-ZDS-____0 code
M3			5,54	5,54	7,92	3,17	M3-541-ZDS-____0 code
M3,5			6,73	6,73	9,52	3,17	M3,5-541-ZDS-____0 code
M4	1,5 / 1,6	15	6,73	6,73	9,52	3,17	M4-541-ZDS-____0 code
M5			7,92	7,92	11,10	3,81	M5-541-ZDS-____0 code
M6	2,0	20	9,52	9,52	12,70	5,08	M6-541-ZDS-____0 code
M8			12,70	12,70	15,87	6,35	M8-541-ZDS-____0 code
M10			15,87	15,87	19,05	7,62	M10-541-ZDS-____0 code
M12	3,0	30	19,05	19,05	25,40	10,16	M12-541-ZDS-____0 code

Hinweis: Gewinde BSW / BSF / BA / UNC / UNF auf Anfrage

Bestellbeispiel 1:

Typ 541-ZDS

Gewindeabmessung: M12

Materialstärke: 1,5mm

Bestelltext: M12-541-ZDS-150

Bestellbeispiel 2:

Typ 541-ZDS

Gewindeabmessung: M12

Materialstärke: 2,0mm

Bestelltext: M12-541-ZDS-200

Sonderausführungen auf Anfrage