



# Befestigungssysteme

Gewindeeinsätze

Selbstschneidende Gewindeeinsätze

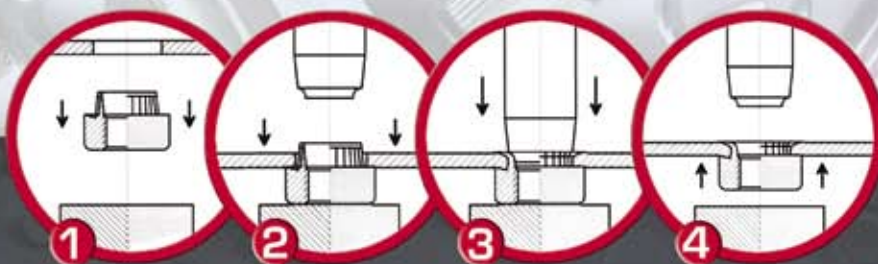
Blindnietmuttern und -schrauben

Bördelmuttern und -buchsen

Einpressmuttern und -bolzen

Messing-Gewindeeinsätze

Käfigmuttern



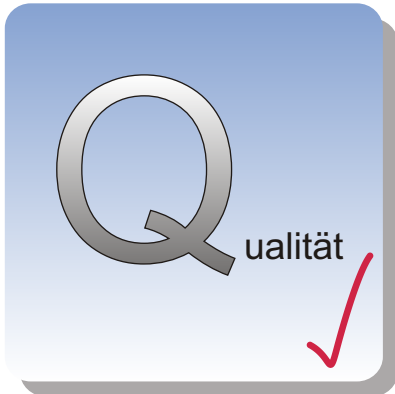
## Verfahrensablauf

1. Positionieren
2. Einführen
3. Hals umbördeln
4. Fertig

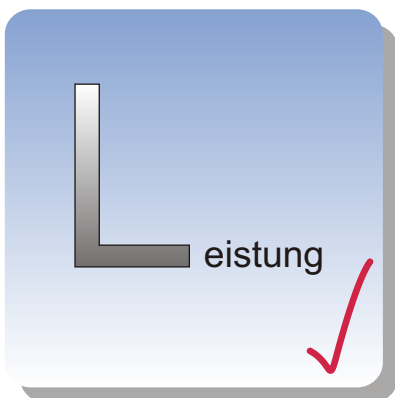


# Unser Wissen - Ihr Nutzen

---



- ! Produkte nach DIN, EN, LN und internationale Zulassungen nach Werknormen bedeutender Hersteller
- ! jahrzehntelange Markterfahrung
- ! motivierte Mitarbeiter und kundenorientiertes Handeln und Denken









- ! ständige Weiterentwicklung innovativer Produkte
- ! anforderungsgerechte Individuallösungen
- ! permanenter Dialog mit dem Kunden



- ! alles aus einer Hand: von der anwendungstechnischen Beratung über das einzelne Element bis zur kompletten Systemlösung
- ! ständige Lieferbereitschaft
- ! anwendungsspezifische Versuche und Kundendienst

(Detailbeschreibung siehe separate Typenblätter)


Typ	Abmessung	Werkstoff	Bild
540	M2,5 - M12	Stahl Edelstahl Messing	
541	M2,5 - M12	Stahl Edelstahl Aluminium Messing	
542	M2,5 - M12	Stahl Edelstahl Aluminium Messing	
542 mini	M2 - M12	Stahl Edelstahl Aluminium Messing	
542 super	M3 - M8	Stahl Edelstahl	
550	M2,5 - M12	Stahl	

## Produktübersicht für Bördelmuttern und -buchsen



Befestigungssysteme

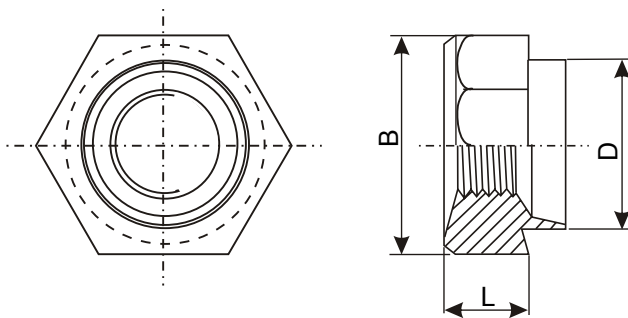
(Detailbeschreibung siehe separate Typenblätter)

Typ	Abmessung	Werkstoff	Bild
564	M3 - M12	Stahl Edelstahl	

## Typ 540-ZDE

6-kt Schaft, offen

Werkstoff: Edelstahl



Gewinde- bezeichnung	Materialstärke e		empf. Bohrungs- durchmesser $d_k^{+0,05}$	D	B	L	3B-Artikel- bezeichnung
	mm	code					
M2,5	1,0	10	5,54	5,54	7,92	3,17	M2,5-540-ZDE-____0 code
M3			5,54	5,54	7,92	3,17	M3-540-ZDE-____0 code
M3,5			6,73	6,73	7,92	3,17	M3,5-540-ZDE-____0 code
M4	1,5 / 1,6	15	6,73	6,73	7,92	3,17	M4-540-ZDE-____0 code
M5			7,92	7,92	9,52	3,81	M5-540-ZDE-____0 code
M6	2,0	20	9,52	9,52	11,10	5,08	M6-540-ZDE-____0 code
M8	2,5	25	12,70	12,70	14,27	6,35	M8-540-ZDE-____0 code
M10			15,87	15,87	19,05	7,62	M10-540-ZDE-____0 code
M12	3,0	30	19,05	19,05	22,22	10,16	M12-540-ZDE-____0 code

**Hinweis:** Gewinde BSW / BSF / BA / UNC / UNF auf Anfrage

### Bestellbeispiel 1:

Typ 540-ZDE

Gewindeabmessung: M12

Materialstärke: 1,5mm

**Bestelltext: M12-540-ZDE-150**

### Bestellbeispiel 2:

Typ 540-ZDE

Gewindeabmessung: M12

Materialstärke: 2,0mm

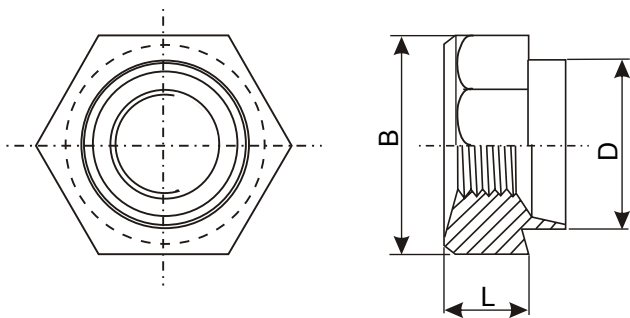
**Bestelltext: M12-540-ZDE-200**

Sonderausführungen auf Anfrage

## Typ 540-ZDM

6-kt Schaft, offen

Werkstoff: Messing



Gewinde- bezeichnung	Materialstärke e		empf. Bohrungs- durchmesser $d_k^{+0,05}$	D	B	L	3B-Artikel- bezeichnung
	mm	code					
M2,5	1,0	10	5,54	5,54	7,92	3,17	M2,5-540-ZDM-____0 code
M3			5,54	5,54	7,92	3,17	M3-540-ZDM-____0 code
M3,5	1,2	12	6,73	6,73	7,92	3,17	M3,5-540-ZDM-____0 code
M4			6,73	6,73	7,92	3,17	M4-540-ZDM-____0 code
M5	1,5 / 1,6	15	7,92	7,92	9,52	3,81	M5-540-ZDM-____0 code
M6			9,52	9,52	11,10	5,08	M6-540-ZDM-____0 code
M8	2,0	20	12,70	12,70	14,27	6,35	M8-540-ZDM-____0 code
M10			15,87	15,87	19,05	7,62	M10-540-ZDM-____0 code
M12	2,5	25	19,05	19,05	22,22	10,16	M12-540-ZDM-____0 code

**Hinweis:** Gewinde BSW / BSF / BA / UNC / UNF auf Anfrage

### Bestellbeispiel 1:

Typ 540-ZDM

Gewindeabmessung: M12

Materialstärke: 1,5mm

**Bestelltext: M12-540-ZDM-150**

### Bestellbeispiel 2:

Typ 540-ZDM

Gewindeabmessung: M12

Materialstärke: 2,0mm

**Bestelltext: M12-540-ZDM-200**

Sonderausführungen auf Anfrage

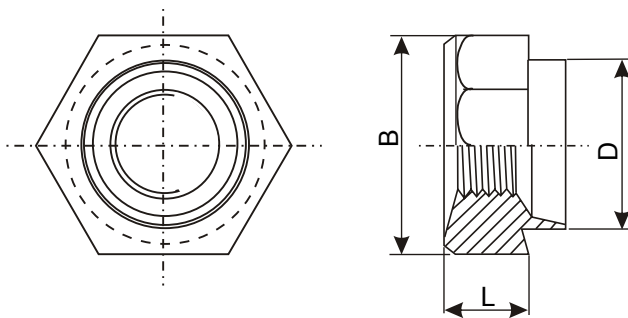
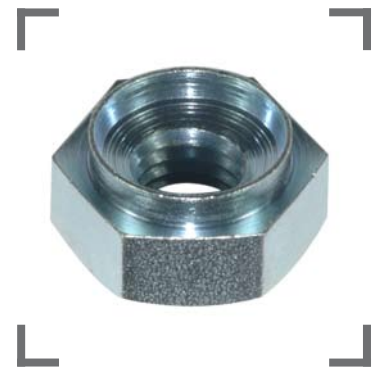
## Typ 540-ZDS

6-kt Schaft, offen

Werkstoff: Stahl

verzinkt, chromatiert (blau=Standard)

(andere Oberflächenbeschichtungen möglich, bitte anfragen)



Gewinde- bezeichnung	Materialstärke e		empf. Bohrungs- durchmesser $d_k^{+0,05}$	D	B	L	3B-Artikel- bezeichnung
	mm	code					
M2,5	1,0	10	5,54	5,54	7,92	3,17	M2,5-540-ZDS-___0 code
M3			5,54	5,54	7,92	3,17	M3-540-ZDS-___0 code
M3,5			6,73	6,73	7,92	3,17	M3,5-540-ZDS-___0 code
M4	1,5 / 1,6	15	6,73	6,73	7,92	3,17	M4-540-ZDS-___0 code
M5			7,92	7,92	9,52	3,81	M5-540-ZDS-___0 code
M6	2,0	20	9,52	9,52	11,10	5,08	M6-540-ZDS-___0 code
M8			12,70	12,70	14,27	6,35	M8-540-ZDS-___0 code
M10	2,5	25	15,87	15,87	19,05	7,62	M10-540-ZDS-___0 code
M12			19,05	19,05	22,22	10,16	M12-540-ZDS-___0 code

**Hinweis:** Gewinde BSW / BSF / BA / UNC / UNF auf Anfrage

### Bestellbeispiel 1:

Typ 540-ZDS

Gewindeabmessung: M12

Materialstärke: 1,5mm

**Bestelltext: M12-540-ZDS-150**

### Bestellbeispiel 2:

Typ 540-ZDS

Gewindeabmessung: M12

Materialstärke: 2,0mm

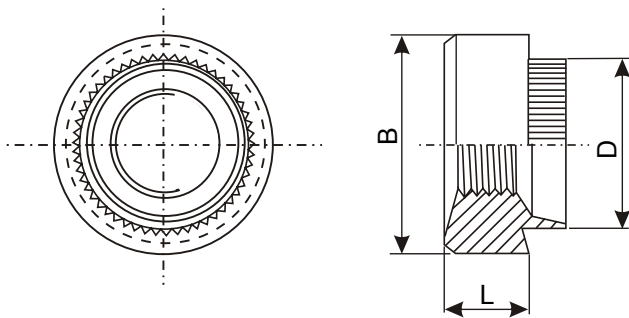
**Bestelltext: M12-540-ZDS-200**

Sonderausführungen auf Anfrage

## Typ 541-ZDA

Rundschaft, offen

Werkstoff: Aluminium



Gewinde- bezeichnung	Materialstärke e		empf. Bohrungs- durchmesser $d_k^{+0,05}$	D	B	L	3B-Artikel- bezeichnung
	mm	code					
M2,5	1,0	10	5,54	5,54	7,92	3,17	M2,5-541-ZDA-____0 code
M3			5,54	5,54	7,92	3,17	M3-541-ZDA-____0 code
M3,5	1,2	12	6,73	6,73	9,52	3,17	M3,5-541-ZDA-____0 code
M4			6,73	6,73	9,52	3,17	M4-541-ZDA-____0 code
M5	1,5 / 1,6	15	7,92	7,92	11,10	3,81	M5-541-ZDA-____0 code
M6			9,52	9,52	12,70	5,08	M6-541-ZDA-____0 code
M8	2,0	20	12,70	12,70	15,87	6,35	M8-541-ZDA-____0 code
M10			15,87	15,87	19,05	7,62	M10-541-ZDA-____0 code
M12	2,5	25	19,05	19,05	25,40	10,16	M12-541-ZDA-____0 code
	3,0	30					

**Hinweis:** Gewinde BSW / BSF / BA / UNC / UNF auf Anfrage

### Bestellbeispiel 1:

Typ 541-ZDA

Gewindeabmessung: M12

Materialstärke: 1,5mm

**Bestelltext: M12-541-ZDA-150**

### Bestellbeispiel 2:

Typ 541-ZDA

Gewindeabmessung: M12

Materialstärke: 2,0mm

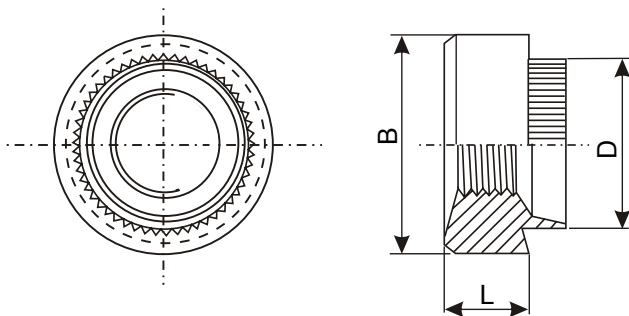
**Bestelltext: M12-541-ZDA-200**

Sonderausführungen auf Anfrage

## Typ 541-ZDE

Rundschaft, offen

Werkstoff: Edelstahl



Gewinde- bezeichnung	Materialstärke e		empf. Bohrungs- durchmesser $d_k^{+0,05}$	D	B	L	3B-Artikel- bezeichnung
	mm	code					
M2,5	1,0	10	5,54	5,54	7,92	3,17	M2,5-541-ZDE-____0 code
M3			5,54	5,54	7,92	3,17	M3-541-ZDE-____0 code
M3,5			6,73	6,73	9,52	3,17	M3,5-541-ZDE-____0 code
M4	1,5 / 1,6	15	6,73	6,73	9,52	3,17	M4-541-ZDE-____0 code
M5			7,92	7,92	11,10	3,81	M5-541-ZDE-____0 code
M6	2,0	20	9,52	9,52	12,70	5,08	M6-541-ZDE-____0 code
M8			12,70	12,70	15,87	6,35	M8-541-ZDE-____0 code
M10	2,5	25	15,87	15,87	19,05	7,62	M10-541-ZDE-____0 code
M12			19,05	19,05	25,40	10,16	M12-541-ZDE-____0 code

**Hinweis:** Gewinde BSW / BSF / BA / UNC / UNF auf Anfrage

### Bestellbeispiel 1:

Typ 541-ZDE

Gewindeabmessung: M12

Materialstärke: 1,5mm

**Bestelltext: M12-541-ZDE-150**

### Bestellbeispiel 2:

Typ 541-ZDE

Gewindeabmessung: M12

Materialstärke: 2,0mm

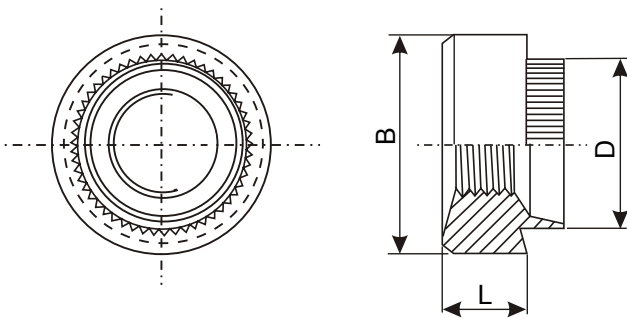
**Bestelltext: M12-541-ZDE-200**

Sonderausführungen auf Anfrage

## Typ 541-ZDM

Rundschaft, offen

Werkstoff: Messing



Gewinde- bezeichnung	Materialstärke e		empf. Bohrungs- durchmesser $d_k^{+0,05}$	D	B	L	3B-Artikel- bezeichnung
	mm	code					
M2,5	1,0	10	5,54	5,54	7,92	3,17	M2,5-541-ZDM-___0 code
M3			5,54	5,54	7,92	3,17	M3-541-ZDM-___0 code
M3,5	1,2	12	6,73	6,73	9,52	3,17	M3,5-541-ZDM-___0 code
M4			6,73	6,73	9,52	3,17	M4-541-ZDM-___0 code
M5	1,5 / 1,6	15	7,92	7,92	11,10	3,81	M5-541-ZDM-___0 code
M6			9,52	9,52	12,70	5,08	M6-541-ZDM-___0 code
M8	2,5	25	12,70	12,70	15,87	6,35	M8-541-ZDM-___0 code
M10			15,87	15,87	19,05	7,62	M10-541-ZDM-___0 code
M12	3,0	30	19,05	19,05	25,40	10,16	M12-541-ZDM-___0 code

**Hinweis:** Gewinde BSW / BSF / BA / UNC / UNF auf Anfrage

### Bestellbeispiel 1:

Typ 541-ZDM

Gewindeabmessung: M12

Materialstärke: 1,5mm

**Bestelltext: M12-541-ZDM-150**

### Bestellbeispiel 2:

Typ 541-ZDM

Gewindeabmessung: M12

Materialstärke: 2,0mm

**Bestelltext: M12-541-ZDM-200**

Sonderausführungen auf Anfrage

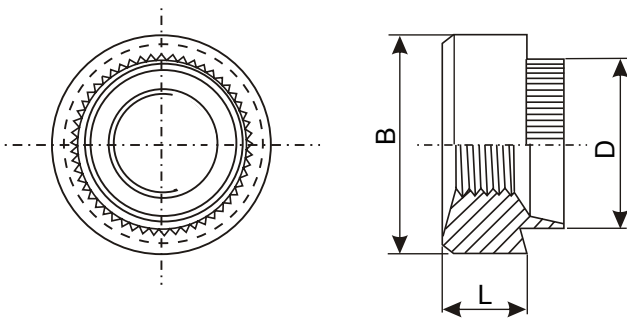
## Typ 541-ZDS

Rundschaft, offen

Werkstoff: Stahl

verzinkt, chromatiert (blau=Standard)

(andere Oberflächenbeschichtungen möglich, bitte anfragen)



Gewinde- bezeichnung	Materialstärke e		empf. Bohrungs- durchmesser $d_k^{+0,05}$	D	B	L	3B-Artikel- bezeichnung
	mm	code					
M2,5	1,0	10	5,54	5,54	7,92	3,17	M2,5-541-ZDS-____0 code
M3			5,54	5,54	7,92	3,17	M3-541-ZDS-____0 code
M3,5			6,73	6,73	9,52	3,17	M3,5-541-ZDS-____0 code
M4	1,5 / 1,6	15	6,73	6,73	9,52	3,17	M4-541-ZDS-____0 code
M5			7,92	7,92	11,10	3,81	M5-541-ZDS-____0 code
M6	2,0	20	9,52	9,52	12,70	5,08	M6-541-ZDS-____0 code
M8			12,70	12,70	15,87	6,35	M8-541-ZDS-____0 code
M10			15,87	15,87	19,05	7,62	M10-541-ZDS-____0 code
M12	3,0	30	19,05	19,05	25,40	10,16	M12-541-ZDS-____0 code

**Hinweis:** Gewinde BSW / BSF / BA / UNC / UNF auf Anfrage

### Bestellbeispiel 1:

Typ 541-ZDS

Gewindeabmessung: M12

Materialstärke: 1,5mm

**Bestelltext: M12-541-ZDS-150**

### Bestellbeispiel 2:

Typ 541-ZDS

Gewindeabmessung: M12

Materialstärke: 2,0mm

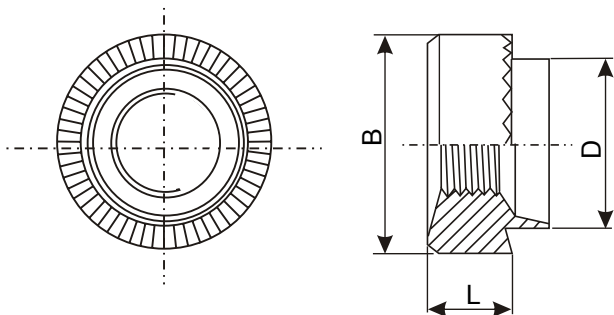
**Bestelltext: M12-541-ZDS-200**

Sonderausführungen auf Anfrage

## Typ 542mini-ZDA

Rundschaft, offen

Werkstoff: Aluminium



Gewinde- bezeichnung	Materialstärke e		empf. Bohrungs- durchmesser $d_k^{+0,05}$	D	B	L	3B-Artikel- bezeichnung
	mm	code					
M2	1,0	10	3,50	3,50	5,00	2,30	M2-542mini-ZDA-____1 code
M2,5			4,19	4,19	5,50	2,80	M2,5-542mini-ZDA-____1 code
M3	1,2	12	4,19	4,19	5,50	2,80	M3-542mini-ZDA-____1 code
M3,5			5,41	5,41	7,00	3,20	M3,5-542mini-ZDA-____1 code
M4	1,5 / 1,6	15	5,41	5,41	7,00	3,20	M4-542mini-ZDA-____1 code
M5			6,40	6,40	8,50	3,80	M5-542mini-ZDA-____1 code
M6	2,0	20	7,70	7,70	10,00	5,10	M6-542mini-ZDA-____1 code
M8	2,5	25	9,70	9,70	12,00	6,50	M8-542mini-ZDA-____1 code
M10			12,70	12,70	16,00	7,60	M10-542mini-ZDA-____1 code
M12	3,0	30	15,87	15,87	19,00	10,20	M12-542mini-ZDA-____1 code

**Hinweis:** Gewinde BSW / BSF / BA / UNC / UNF auf Anfrage

### Bestellbeispiel 1:

Typ 542mini-ZDA

Gewindeabmessung: M12

Materialstärke: 1,5mm

**Bestelltext: M12-542mini-ZDA-151**

### Bestellbeispiel 2:

Typ 542mini-ZDA

Gewindeabmessung: M12

Materialstärke: 2,0mm

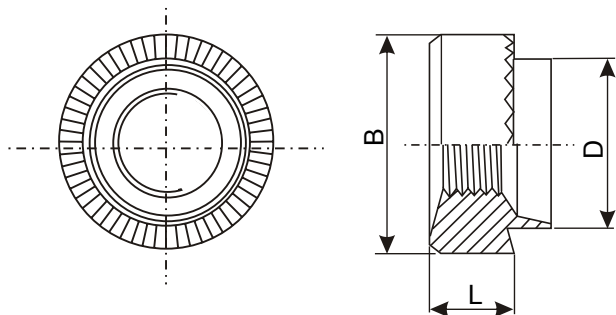
**Bestelltext: M12-542mini-ZDA-201**

Sonderausführungen auf Anfrage

## Typ 542mini-ZDE

Rundschaft, offen

Werkstoff: Edelstahl



Gewinde- bezeichnung	Materialstärke e		empf. Bohrungs- durchmesser $d_k^{+0,05}$	D	B	L	3B-Artikel- bezeichnung
	mm	code					
M2	1,0	10	3,50	3,50	5,00	2,30	M2-542mini-ZDE-____1 code
M2,5	1,2	12	4,19	4,19	5,50	2,80	M2,5-542mini-ZDE-____1 code
M3			4,19	4,19	5,50	2,80	M3-542mini-ZDE-____1 code
M3,5			5,41	5,41	7,00	3,20	M3,5-542mini-ZDE-____1 code
M4	1,5 / 1,6	15	5,41	5,41	7,00	3,20	M4-542mini-ZDE-____1 code
M5	2,0	20	6,40	6,40	8,50	3,80	M5-542mini-ZDE-____1 code
M6	2,5	25	7,70	7,70	10,00	5,10	M6-542mini-ZDE-____1 code
M8			9,70	9,70	12,00	6,50	M8-542mini-ZDE-____1 code
M10			12,70	12,70	16,00	7,60	M10-542mini-ZDE-____1 code
M12			15,87	15,87	19,00	10,20	M12-542mini-ZDE-____1 code

**Hinweis:** Gewinde BSW / BSF / BA / UNC / UNF auf Anfrage

### Bestellbeispiel 1:

Typ 542mini-ZDE

Gewindeabmessung: M12

Materialstärke: 1,5mm

**Bestelltext: M12-542mini-ZDE-151**

### Bestellbeispiel 2:

Typ 542mini-ZDE

Gewindeabmessung: M12

Materialstärke: 2,0mm

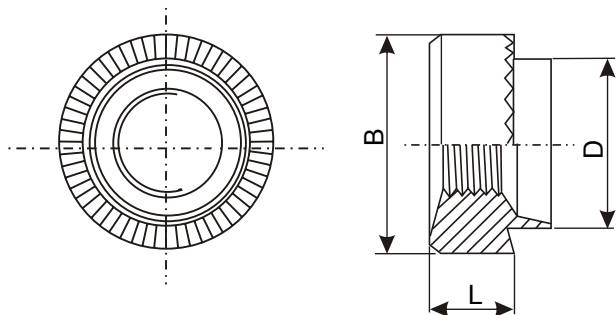
**Bestelltext: M12-542mini-ZDE-201**

Sonderausführungen auf Anfrage

### Typ 542mini-ZDM

Rundschaft, offen

Werkstoff: Messing



Gewinde- bezeichnung	Materialstärke e		empf. Bohrungs- durchmesser $d_k^{+0,05}$	D	B	L	3B-Artikel- bezeichnung
	mm	code					
M2	1,0	10	3,50	3,50	5,00	2,30	M2-542mini-ZDM-____1 code
M2,5			4,19	4,19	5,50	2,80	M2,5-542mini-ZDM-____1 code
M3	1,2	12	4,19	4,19	5,50	2,80	M3-542mini-ZDM-____1 code
M3,5			5,41	5,41	7,00	3,20	M3,5-542mini-ZDM-____1 code
M4	1,5 / 1,6	15	5,41	5,41	7,00	3,20	M4-542mini-ZDM-____1 code
M5			6,40	6,40	8,50	3,80	M5-542mini-ZDM-____1 code
M6	2,0	20	7,70	7,70	10,00	5,10	M6-542mini-ZDM-____1 code
M8	2,5	25	9,70	9,70	12,00	6,50	M8-542mini-ZDM-____1 code
M10			12,70	12,70	16,00	7,60	M10-542mini-ZDM-____1 code
M12	3,0	30	15,87	15,87	19,00	10,20	M12-542mini-ZDM-____1 code

**Hinweis:** Gewinde BSW / BSF / BA / UNC / UNF auf Anfrage

**Bestellbeispiel 1:**

Typ 542mini-ZDM  
 Gewindeabmessung: M12  
 Materialstärke: 1,5mm

**Bestelltext: M12-542mini-ZDM-151**

**Bestellbeispiel 2:**

Typ 542mini-ZDM  
 Gewindeabmessung: M12  
 Materialstärke: 2,0mm

**Bestelltext: M12-542mini-ZDM-201**

Sonderausführungen auf Anfrage

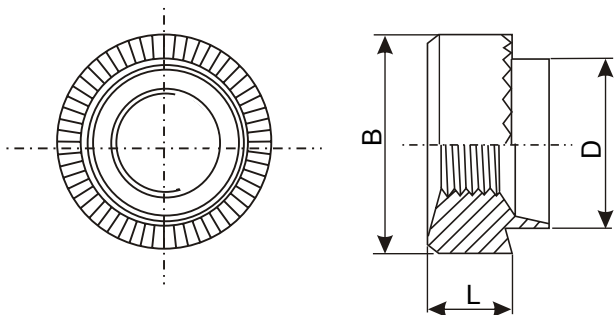
## Typ 542mini-ZDS

Rundschaft, offen

Werkstoff: Stahl

verzinkt, chromatiert (blau=Standard)

(andere Oberflächenbeschichtungen möglich, bitte anfragen)



Gewinde- bezeichnung	Materialstärke e		empf. Bohrungs- durchmesser $d_k^{+0,05}$	D	B	L	3B-Artikel- bezeichnung
	mm	code					
M2	1,0	10	3,50	3,50	5,00	2,30	M2-542mini-ZDS-____1 code
M2,5			4,19	4,19	5,50	2,80	M2,5-542mini-ZDS-____1 code
M3	1,2	12	4,19	4,19	5,50	2,80	M3-542mini-ZDS-____1 code
M3,5			5,41	5,41	7,00	3,20	M3,5-542mini-ZDS-____1 code
M4	1,5 / 1,6	15	5,41	5,41	7,00	3,20	M4-542mini-ZDS-____1 code
M5			6,40	6,40	8,50	3,80	M5-542mini-ZDS-____1 code
M6	2,0	20	7,70	7,70	10,00	5,10	M6-542mini-ZDS-____1 code
M8	2,5	25	9,70	9,70	12,00	6,50	M8-542mini-ZDS-____1 code
M10			12,70	12,70	16,00	7,60	M10-542mini-ZDS-____1 code
M12	3,0	30	15,87	15,87	19,00	10,20	M12-542mini-ZDS-____1 code

**Hinweis:** Gewinde BSW / BSF / BA / UNC / UNF auf Anfrage

### Bestellbeispiel 1:

Typ 542mini-ZDS

Gewindeabmessung: M12

Materialstärke: 1,5mm

**Bestelltext: M12-542mini-ZDS-151**

### Bestellbeispiel 2:

Typ 542mini-ZDS

Gewindeabmessung: M12

Materialstärke: 2,0mm

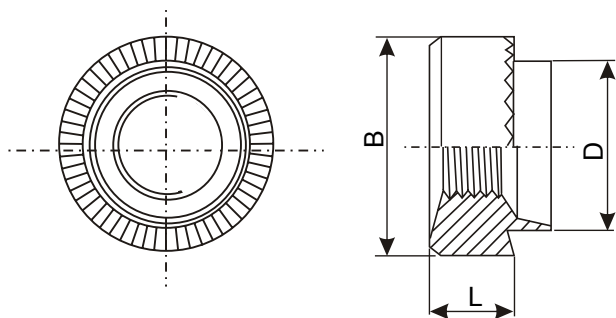
**Bestelltext: M12-542mini-ZDS-201**

Sonderausführungen auf Anfrage

## Typ 542SUPER-ZDE

Rundschaft, offen

Werkstoff: Edelstahl



Gewinde- bezeichnung	Materialstärke e		empf. Bohrungs- durchmesser $d_k^{+0,05}$	D	B	L	3B-Artikel- bezeichnung
	mm	code					
M3	0,6	06	4,25	4,24	6,35	1,50	M3-542SUPER-ZDE-____2 code
M3	0,8	08	4,75	4,73	7,10	1,50	M3-542SUPER-ZDE-____3 code
M4	1,0	10	5,40	5,38	7,92	2,00	M4-542SUPER-ZDE-____2 code
M5	1,2	12	6,40	6,35	8,70	2,00	M5-542SUPER-ZDE-____2 code
M6	1,5	15	8,75	8,70	11,20	4,00	M6-542SUPER-ZDE-____2 code
M8	1,5 / 1,6	15	10,50	10,44	12,65	5,50	M8-542SUPER-ZDE-____2 code

Hinweis: Gewinde UNC / UNF auf Anfrage

### Bestellbeispiel 1:

Typ 542SUPER-ZDE

Gewindeabmessung: M4

Materialstärke: 1,0mm

Bestelltext: M4-542SUPER-ZDE-102

### Bestellbeispiel 2:

Typ 542SUPER-ZDE

Gewindeabmessung: M4

Materialstärke: 1,5mm

Bestelltext: M4-542SUPER-ZDE-152

Sonderausführungen auf Anfrage

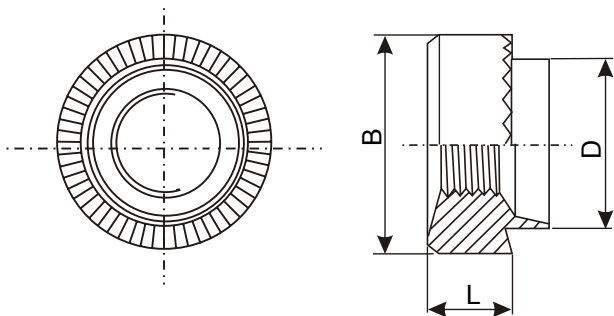
## Typ 542SUPER-ZDS

Rundschaft, offen

Werkstoff: Stahl

verzinkt, chromatiert (blau=Standard)

(andere Oberflächenbeschichtungen möglich, bitte anfragen)



Gewinde- bezeichnung	Materialstärke e		empf. Bohrungs- durchmesser $d_k^{+0,05}$	D	B	L	3B-Artikel- bezeichnung
	mm	code					
M3	0,6	06	4,25	4,24	6,35	1,50	M3-542SUPER-ZDS-____2 code
M3	0,8	08	4,75	4,73	7,10	1,50	M3-542SUPER-ZDS-____3 code
M4	1,0	10	5,40	5,38	7,92	2,00	M4-542SUPER-ZDS-____2 code
M5	1,2	12	6,40	6,35	8,70	2,00	M5-542SUPER-ZDS-____2 code
M6	1,5	15	8,75	8,70	11,20	4,00	M6-542SUPER-ZDS-____2 code
M8	1,5 / 1,6	15	10,50	10,44	12,65	5,50	M8-542SUPER-ZDS-____2 code

Hinweis: Gewinde UNC / UNF auf Anfrage

### Bestellbeispiel 1:

Typ 542SUPER-ZDS

Gewindeabmessung: M4

Materialstärke: 1,0mm

**Bestelltext: M4-542SUPER-ZDS-102**

### Bestellbeispiel 2:

Typ 542SUPER-ZDS

Gewindeabmessung: M4

Materialstärke: 1,5mm

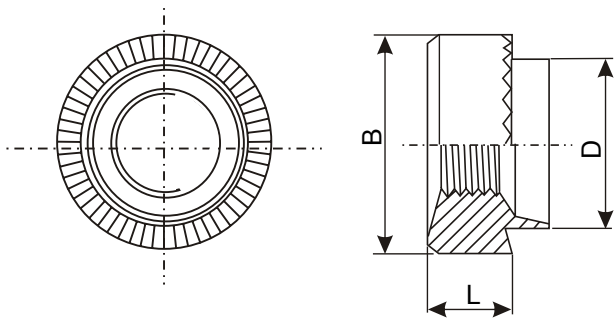
**Bestelltext: M4-542SUPER-ZDS-152**

Sonderausführungen auf Anfrage

## Typ 542-ZDA

Rundschaft, offen

Werkstoff: Aluminium



Gewinde- bezeichnung	Materialstärke e		empf. Bohrungs- durchmesser $d_k^{+0,05}$	D	B	L	3B-Artikel- bezeichnung
	mm	code					
M2,5	1,0	10	5,54	5,54	7,92	3,17	M2,5-542-ZDA-____0 code
M3	1,2	12	5,54	5,54	7,92	3,17	M3-542-ZDA-____0 code
M3,5			6,73	6,73	9,52	3,17	M3,5-542-ZDA-____0 code
M4	1,5 / 1,6	15	6,73	6,73	9,52	3,17	M4-542-ZDA-____0 code
M5			7,92	7,92	11,10	3,81	M5-542-ZDA-____0 code
M6	2,0	20	9,52	9,52	12,70	5,08	M6-542-ZDA-____0 code
M8	2,5	25	12,70	12,70	15,87	6,35	M8-542-ZDA-____0 code
M10			15,87	15,87	19,05	7,62	M10-542-ZDA-____0 code
M12	3,0	30	19,05	19,05	25,40	10,16	M12-542-ZDA-____0 code

**Hinweis:** Gewinde BSW / BSF / BA / UNC / UNF auf Anfrage

### Bestellbeispiel 1:

Typ 542-ZDA

Gewindeabmessung: M12

Materialstärke: 1,5mm

**Bestelltext: M12-542-ZDA-150**

### Bestellbeispiel 2:

Typ 542-ZDA

Gewindeabmessung: M12

Materialstärke: 2,0mm

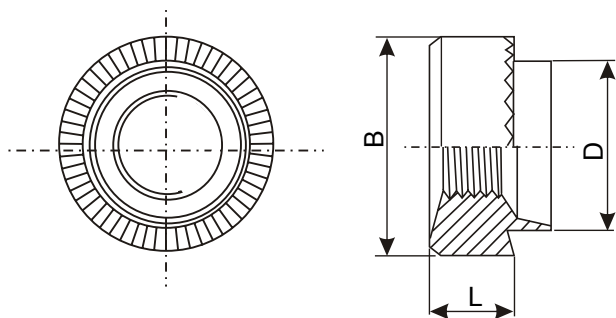
**Bestelltext: M12-542-ZDA-200**

Sonderausführungen auf Anfrage

### Typ 542-ZDE

Rundschaft, offen

Werkstoff: Edelstahl



Gewinde- bezeichnung	Materialstärke e		empf. Bohrungs- durchmesser $d_k^{+0,05}$	D	B	L	3B-Artikel- bezeichnung
	mm	code					
M2,5	1,0	10	5,54	5,54	7,92	3,17	M2,5-542-ZDE-___0 code
M3	1,2	12	5,54	5,54	7,92	3,17	M3-542-ZDE-___0 code
M3,5			6,73	6,73	9,52	3,17	M3,5-542-ZDE-___0 code
M4	1,5 / 1,6	15	6,73	6,73	9,52	3,17	M4-542-ZDE-___0 code
M5			7,92	7,92	11,10	3,81	M5-542-ZDE-___0 code
M6	2,0	20	9,52	9,52	12,70	5,08	M6-542-ZDE-___0 code
M8	2,5	25	12,70	12,70	15,87	6,35	M8-542-ZDE-___0 code
M10			15,87	15,87	19,05	7,62	M10-542-ZDE-___0 code
M12	3,0	30	19,05	19,05	25,40	10,16	M12-542-ZDE-___0 code

**Hinweis:** Gewinde BSW / BSF / BA / UNC / UNF auf Anfrage

**Bestellbeispiel 1:**

Typ 542-ZDE

Gewindeabmessung: M12

Materialstärke: 1,5mm

**Bestelltext: M12-542-ZDE-150**

**Bestellbeispiel 2:**

Typ 542-ZDE

Gewindeabmessung: M12

Materialstärke: 2,0mm

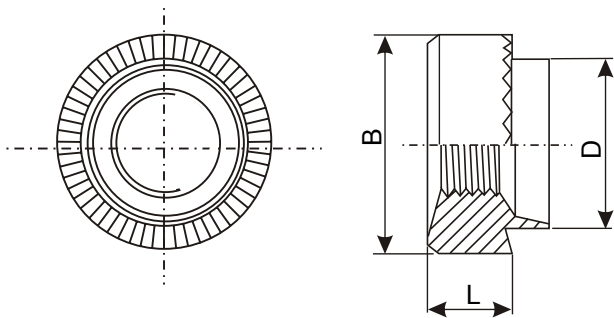
**Bestelltext: M12-542-ZDE-200**

Sonderausführungen auf Anfrage

## Typ 542-ZDM

Rundschaft, offen

Werkstoff: Messing



Gewinde- bezeichnung	Materialstärke e		empf. Bohrungs- durchmesser $d_k^{+0,05}$	D	B	L	3B-Artikel- bezeichnung
	mm	code					
M2,5	1,0	10	5,54	5,54	7,92	3,17	M2,5-542-ZDM-____0 code
M3			5,54	5,54	7,92	3,17	M3-542-ZDM-____0 code
M3,5	1,2	12	6,73	6,73	9,52	3,17	M3,5-542-ZDM-____0 code
M4			6,73	6,73	9,52	3,17	M4-542-ZDM-____0 code
M5	1,5 / 1,6	15	7,92	7,92	11,10	3,81	M5-542-ZDM-____0 code
M6			9,52	9,52	12,70	5,08	M6-542-ZDM-____0 code
M8	2,0	20	12,70	12,70	15,87	6,35	M8-542-ZDM-____0 code
M10			15,87	15,87	19,05	7,62	M10-542-ZDM-____0 code
M12	2,5	25	19,05	19,05	25,40	10,16	M12-542-ZDM-____0 code

**Hinweis:** Gewinde BSW / BSF / BA / UNC / UNF auf Anfrage

### Bestellbeispiel 1:

Typ 542-ZDM

Gewindeabmessung: M12

Materialstärke: 1,5mm

**Bestelltext: M12-542-ZDM-150**

### Bestellbeispiel 2:

Typ 542-ZDM

Gewindeabmessung: M12

Materialstärke: 2,0mm

**Bestelltext: M12-542-ZDM-200**

Sonderausführungen auf Anfrage

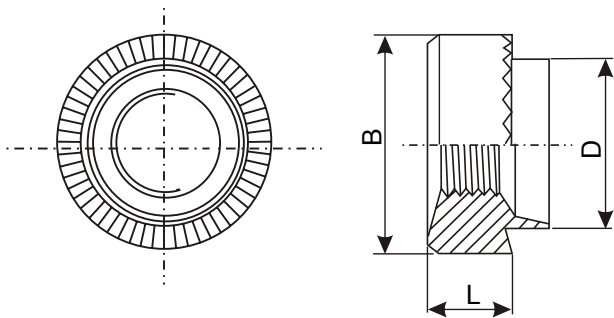
## Typ 542-ZDS

Rundschaft, offen

Werkstoff: Stahl

verzinkt, chromatiert (blau=Standard)

(andere Oberflächenbeschichtungen möglich, bitte anfragen)



Gewinde- bezeichnung	Materialstärke e		empf. Bohrungs- durchmesser $d_k^{+0,05}$	D	B	L	3B-Artikel- bezeichnung
	mm	code					
M2,5	1,0	10	5,54	5,54	7,92	3,17	M2,5-542-ZDS-____0 code
M3	1,2	12	5,54	5,54	7,92	3,17	M3-542-ZDS-____0 code
M3,5			6,73	6,73	9,52	3,17	M3,5-542-ZDS-____0 code
M4	1,5 / 1,6	15	6,73	6,73	9,52	3,17	M4-542-ZDS-____0 code
M5			7,92	7,92	11,10	3,81	M5-542-ZDS-____0 code
M6	2,0	20	9,52	9,52	12,70	5,08	M6-542-ZDS-____0 code
M8	2,5	25	12,70	12,70	15,87	6,35	M8-542-ZDS-____0 code
M10			15,87	15,87	19,05	7,62	M10-542-ZDS-____0 code
M12	3,0	30	19,05	19,05	25,40	10,16	M12-542-ZDS-____0 code

**Hinweis:** Gewinde BSW / BSF / BA / UNC / UNF auf Anfrage

### Bestellbeispiel 1:

Typ 542-ZDS

Gewindeabmessung: M12

Materialstärke: 1,5mm

**Bestelltext: M12-542-ZDS-150**

### Bestellbeispiel 2:

Typ 542-ZDS

Gewindeabmessung: M12

Materialstärke: 2,0mm

**Bestelltext: M12-542-ZDS-200**

Sonderausführungen auf Anfrage

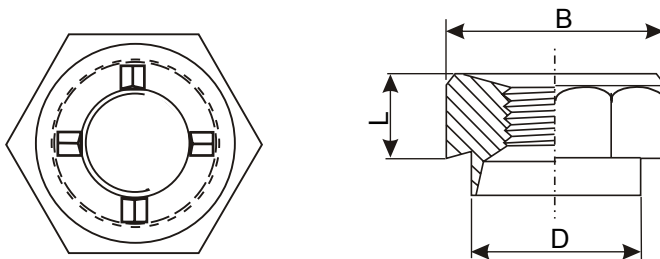
## Typ 550-ZDS

6-kt Schaft, offen, mit Klemmung

Werkstoff: Stahl

verzinkt, chromatiert (blau=Standard)

(andere Oberflächenbeschichtungen möglich, bitte anfragen)



Gewinde- bezeichnung	Materialstärke e		empf. Bohrungs- durchmesser $d_k^{+0,05}$	D	B	L	3B-Artikel- bezeichnung
	mm	code					
M2,5	1,0	10	5,54	5,54	7,92	3,17	M2,5-550-ZDS-___0 code
M3	1,2	12	5,54	5,54	7,92	3,17	M3-550-ZDS-___0 code
M3,5			6,73	6,73	7,92	3,17	M3,5-550-ZDS-___0 code
M4			6,73	6,73	7,92	3,17	M4-550-ZDS-___0 code
M5	1,5 / 1,6	15	7,92	7,92	9,52	3,81	M5-550-ZDS-___0 code
M6			9,52	9,52	11,10	5,08	M6-550-ZDS-___0 code
M8	2,5	25	12,70	12,70	14,27	6,35	M8-550-ZDS-___0 code
M10			15,87	15,87	19,05	7,62	M10-550-ZDS-___0 code
M12			19,05	19,05	22,22	10,16	M12-550-ZDS-___0 code

**Hinweis:** Gewinde BSW / BSF / BA / UNC / UNF auf Anfrage

### Bestellbeispiel 1:

Typ 550-ZDS

Gewindeabmessung: M12

Materialstärke: 1,5mm

**Bestelltext: M12-550-ZDS-150**

### Bestellbeispiel 2:

Typ 550-ZDS

Gewindeabmessung: M12

Materialstärke: 2,0mm

**Bestelltext: M12-550-ZDS-200**

Sonderausführungen auf Anfrage

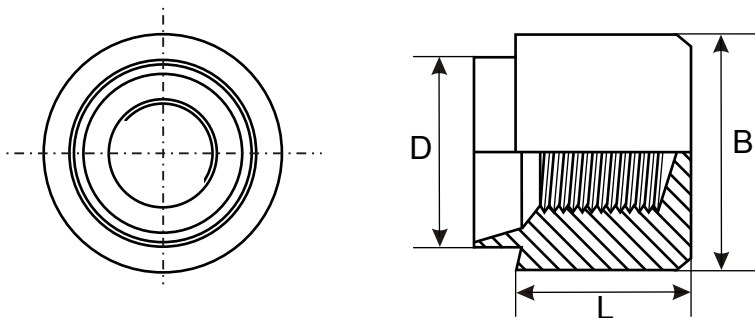
## Typ 564-ZDS

Rundschaft, geschlossen

Werkstoff: Stahl

verzinkt, chromatiert (blau=Standard)

(andere Oberflächenbeschichtungen möglich, bitte anfragen)



Gewinde- bezeichnung	Materialstärke e		empf. Bohrungs- durchmesser $d_k^{+0,05}$	D	B	L	3B-Artikel- bezeichnung
	mm	code					
M3	1,0	10	5,54	5,54	7,92	8,61	M3-564-ZDS-____0H8.6 code
M4	1,2	12	6,73	6,73	9,52	8,97	M4-564-ZDS-____0H8.9 code
M5	1,5 / 1,6	15	7,92	7,92	11,10	9,32	M5-564-ZDS-____0H9.3 code
M6			9,52	9,52	12,70	10,57	M6-564-ZDS-____0H10.5 code
M8	2,0	20	12,70	12,70	15,87	11,89	M8-564-ZDS-____0H11.8 code
M10	2,5	25	15,87	15,87	19,05	16,50	M10-564-ZDS-____0H16.5 code
M12	3,0	30	19,05	19,05	25,40	19,05	M12-564-ZDS-____0H19.0 code

**Hinweis:** Gewinde BSW / BSF / BA / UNC / UNF auf Anfrage

### Bestellbeispiel 1:

Typ 564-ZDS

Gewindeabmessung: M12

Materialstärke: 1,5mm

**Bestelltext: M12-564-ZDS-150H19.0**

### Bestellbeispiel 2:

Typ 564-ZDS

Gewindeabmessung: M12

Materialstärke: 2,0mm

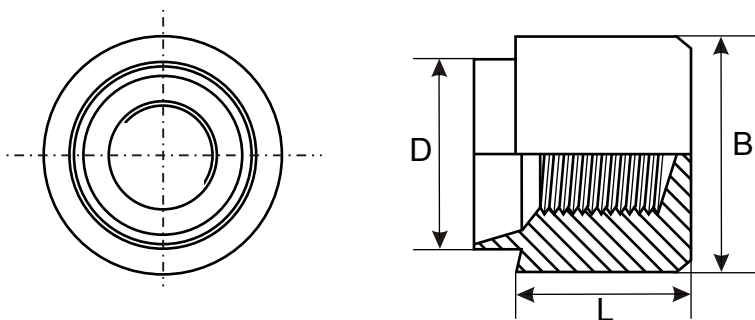
**Bestelltext: M12-564-ZDS-200H19.0**

Sonderausführungen auf Anfrage

### Typ 564-ZDE

Rundschaft, geschlossen

Werkstoff: Edelstahl



Gewinde- bezeichnung	Materialstärke e		empf. Bohrungs- durchmesser $d_k^{+0,05}$	D	B	L	3B-Artikel- bezeichnung
	mm	code					
M3	1,0	10	5,54	5,54	7,92	8,61	M3-564-ZDE-___0H8.6 code
M4	1,2	12	6,73	6,73	9,52	8,97	M4-564-ZDE-___0H8.9 code
M5	1,5 / 1,6	15	7,92	7,92	11,10	9,32	M5-564-ZDE-___0H9.3 code
M6			9,52	9,52	12,70	10,57	M6-564-ZDE-___0H10.5 code
M8	2,0	20	12,70	12,70	15,87	11,89	M8-564-ZDE-___0H11.8 code
M10	2,5	25	15,87	15,87	19,05	16,50	M10-564-ZDE-___0H16.5 code
M12	3,0	30	19,05	19,05	25,40	19,05	M12-564-ZDE-___0H19.0 code

Hinweis: Gewinde BSW / BSF / BA / UNC / UNF auf Anfrage

**Bestellbeispiel 1:**

Typ 564-ZDE

Gewindeabmessung: M12

Materialstärke: 1,5mm

**Bestelltext: M12-564-ZDE-150H19.0**

**Bestellbeispiel 2:**

Typ 564-ZDE

Gewindeabmessung: M12

Materialstärke: 2,0mm

**Bestelltext: M12-564-ZDE-200H19.0**

Sonderausführungen auf Anfrage



**Befestigungssysteme**

**Ihr Systempartner rund um's Gewinde -  
für die Metall-, Holz- und Kunststoffindustrie**





## Befestigungssysteme



**3B-Befestigungssysteme GmbH**  
Ahmser Str. 190

D-32052 Herford

Telefon: 0 52 21 / 7 63 68 - 0  
Telefax: 0 52 21 / 7 63 68 - 29

[www.3b-befestigungssysteme.de](http://www.3b-befestigungssysteme.de)  
[info@3b-befestigungssysteme.de](mailto:info@3b-befestigungssysteme.de)

Technische Änderungen vorbehalten  
Nachdruck nur mit ausdrücklicher Genehmigung der Firma 3B GmbH